

UAB "Metrum LT"

NEKILNOJAMOJO DAIKTO KADASTRINI MATAVIM BYLA

Tomas: 1

Nekilnojamojo turto objektas: **Patalpa (butas)**

Registro Nr.: **44/1700245 (Patalpos/butai)**

Adresas: **Kazl R dos sav. Kazl R dos m. S. Daukanto g.
19-1**

Lap skai ius: 6



SUDERINTA

Valstybės įmonė Registrų centras

Elektroniniu parašu pasirašė: Nijolė Stanislovaitienė

Pareigos: Kadastro ekspertė

Laiko žyma: 2023-12-21 09:14:30

Tomo Nr. 1
Registro 44/1700245

BYLOS TOMO VIDAUS APYRAŠAS

Eil. Nr.	Dokumento pavadinimas	Dokumento		Lap skai .	Bylos lap numeriai	Pastabos
		Nr.	Data			
1	BUTO (PATALPOS) PLANAS		2023-10-25	2	1-2	
2	PATALPOS (BUTO) KADASTRO DUOMENYS 1D FORMA		2023-10-25	1	3	
3	PATALPOS (BUTO) VER I NUSTATYMAS 2D FORMA		2023-10-25	1	4	
4	PATALPOS (BUTO) VIDAUS PLOT EKSPLIKACIJA 3 FORMA		2023-10-25	1	5	

Vidaus apyrašo lap 5

Matinink R ta Buragien

ELEKTRONINIO DOKUMENTO METADUOMENYS

I. Dokumento pavadinimas (antraštė) Kadastro duomenys XML formatu

II. Dokumento sudarytojas (-ai)

Rūta Buragienė, Marijampolė, Vytauto g. 34A

III. Dokumento registracijos data ir numeris 2023-12-19 19:17:58, Nr. 1161668340

IV. Pasirašymas

Parašo paskirtis: pasirašymas

Parašą sukūrusio asmens vardas, pavardė ir pareigos Rūta Buragienė, matininkė, UAB "Metrum LT"

Sertifikatas išduotas: Rūta Buragienė

Parašo sukūrimo data ir laikas: 2023-12-19 19:17:58

Parašo formatas: XAdES-BASELINE-T

Laiko žymoje nurodytas laikas: 2023-12-19 19:17:59

Informacija apie sertifikavimo paslaugų teikėją: RCSC IssuingCA

Sertifikato galiojimo laikas 2023-06-19 14:06:26 – 2025-06-18 14:06:26

Parašo paskirtis: suderinimas

Parašą sukūrusio asmens vardas, pavardė ir pareigos Nijolė Stanislovaitienė, Kadastro ekspertė, Valstybės įmonė Registru centras

Sertifikatas išduotas: Nijolė Stanislovaitienė

Parašo sukūrimo data ir laikas: 2023-12-21 09:14:10

Parašo formatas: XAdES-BASELINE-T

Laiko žymoje nurodytas laikas: 2023-12-21 09:14:21

Informacija apie sertifikavimo paslaugų teikėją: RCSC IssuingCA

Sertifikato galiojimo laikas 2023-11-06 09:57:09 – 2025-11-05 09:57:09

V. Pagrindinio dokumento priedų skaičius – 0

VI. Pagrindinio dokumento pridedamų dokumentų skaičius – 0

VII. Pridedami dokumentai: nėra priedų

VIII. Dokumento specifikacijos identifikavimo žymuo ADOC-V1.0

IX. Programinės įrangos, kuria naudojantis sudarytas elektroninis dokumentas, pavadinimas
RC-DSS

X. Elektroninio dokumento grupė BeDOC

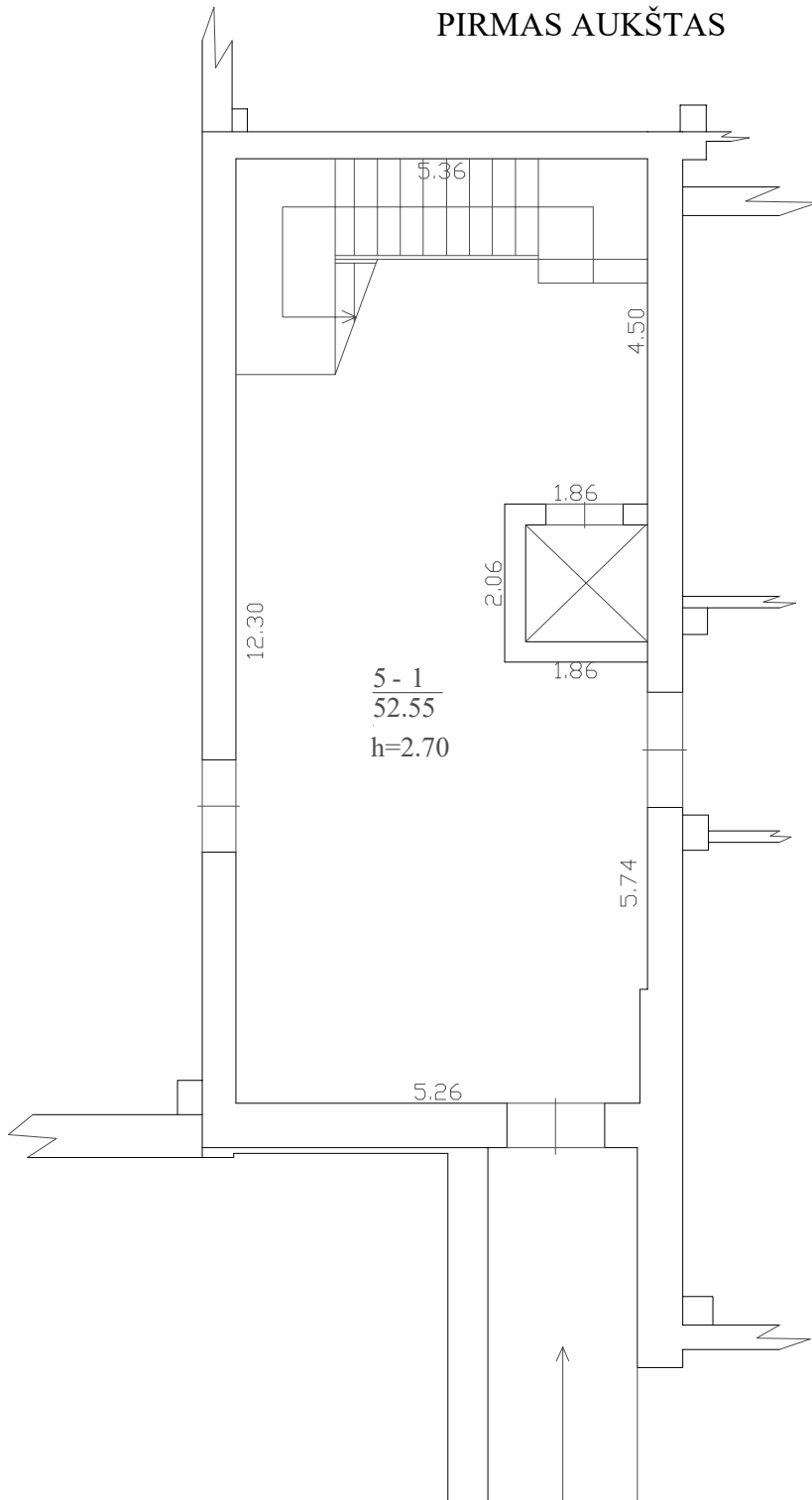
XI. Informacija apie elektroninio (-ių) parašo (-ų) tikrinimą (tikrinimo data)

Visi dokumente esantys elektroniniai parašai galioja (2024-01-18 15:55:12)

XII. Papildomi metaduomenys

Nuorašą suformavo R.Buragienė, 2024-01-18 15:55:12 RC-DSS

PIRMAS AUKŠTAS



UAB "Metrum LT", kodas: 303644359, adresas: Marijampolė, Vytauto g. 34A
 kontaktinis adresas (-ai): Marijampolė, Vytauto g. 34A, el. pašto adresas (-ai):
 ruta@metrumlt.eu, tel.: + 370 657 773 57

Matininko kvalifikacijos pažymėjimo Nr.	Pareigos	Vardas ir pavardė
2M-M-2668	matininkė	RŪTA BURAGIENĖ

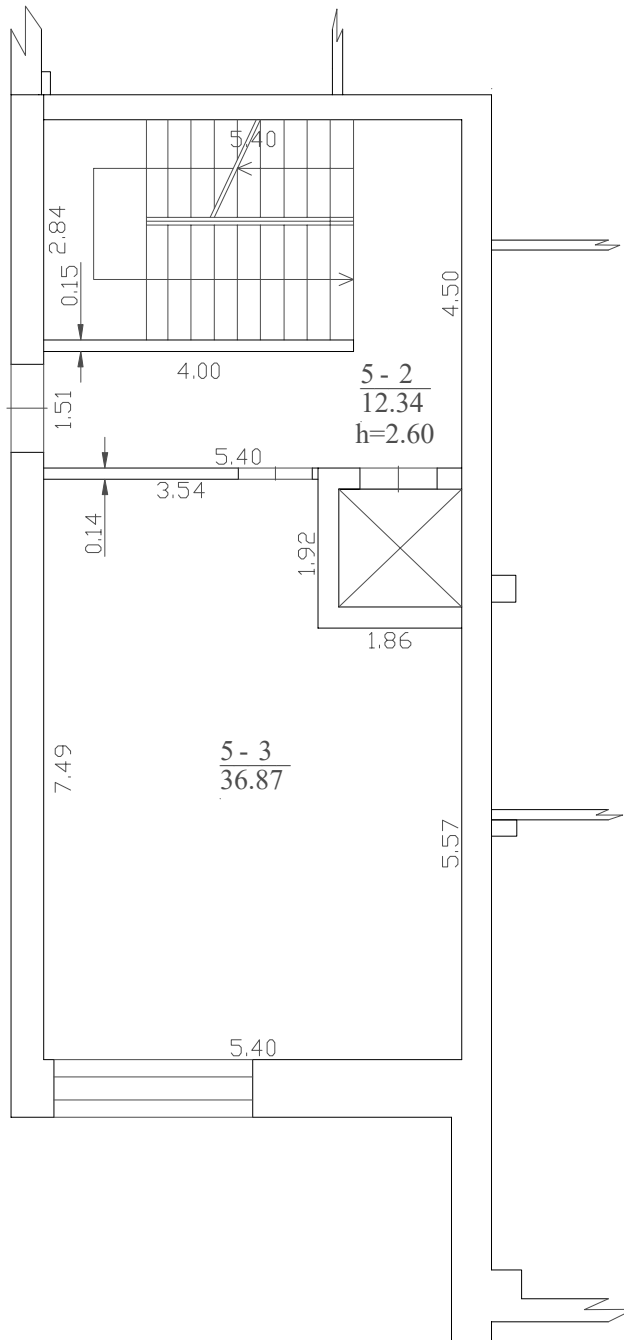
Adresas: Kazlų Rūdos sav. Kazlų Rūdos m. S. Daukanto g. 19-1

Pastato žymėjimas plane	1B4/p
Kadastro duomenų nustatymo data	2023-10-25
Plano parengimo data	2023-10-25
Mastelis	1:100



1 1 6 1 6 6 9 1 4 6

ANTRAS AUKŠTAS



UAB "Metrum LT", kodas: 303644359, adresas: Marijampolė, Vytauto g. 34A
 kontaktinis adresas (-ai): Marijampolė, Vytauto g. 34A, el. pašto adresas (-ai):
 ruta@metrumlt.eu, tel.: + 370 657 773 57

Matininko kvalifikacijos pažymėjimo Nr.	Pareigos	Vardas ir pavardė
2M-M-2668	matininkė	RŪTA BURAGIENĖ

Adresas: Kazlų Rūdos sav. Kazlų Rūdos m. S. Daukanto g. 19-1

Pastato žymėjimas plane	1B4/p
Kadastro duomenų nustatymo data	2023-10-25
Plano parengimo data	2023-10-25
Mastelis	1:100



1 1 6 1 6 6 9 1 4 6

ELEKTRONINIO DOKUMENTO METADUOMENYS

I. Dokumento pavadinimas (antraštė) Patalpų planai

II. Dokumento sudarytojas (-ai)

Rūta Buragienė, Marijampolė, Vytauto g. 34A

III. Dokumento registracijos data ir numeris 2023-12-19 19:18:02, Nr. 1161669146

IV. Pasirašymas

Parašo paskirtis: pasirašymas

Parašą sukūrusio asmens vardas, pavardė ir pareigos Rūta Buragienė, matininkė, UAB "Metrum LT"

Sertifikatas išduotas: Rūta Buragienė

Parašo sukūrimo data ir laikas: 2023-12-19 19:18:02

Parašo formatas: XAdES-BASELINE-T

Laiko žymoje nurodytas laikas: 2023-12-19 19:18:03

Informacija apie sertifikavimo paslaugų teikėją: RCSC IssuingCA

Sertifikato galiojimo laikas 2023-06-19 14:06:26 – 2025-06-18 14:06:26

Parašo paskirtis: suderinimas

Parašą sukūrusio asmens vardas, pavardė ir pareigos Nijolė Stanislovaitienė, Kadastro ekspertė, Valstybės įmonė Registru centras

Sertifikatas išduotas: Nijolė Stanislovaitienė

Parašo sukūrimo data ir laikas: 2023-12-21 09:14:28

Parašo formatas: XAdES-BASELINE-T

Laiko žymoje nurodytas laikas: 2023-12-21 09:14:29

Informacija apie sertifikavimo paslaugų teikėją: RCSC IssuingCA

Sertifikato galiojimo laikas 2023-11-06 09:57:09 – 2025-11-05 09:57:09

V. Pagrindinio dokumento priedų skaičius – 1

VI. Pagrindinio dokumento pridedamų dokumentų skaičius – 0

VII. Pridedami dokumentai: nėra priedų

VIII. Dokumento specifikacijos identifikavimo žymuo ADOC-V1.0

IX. Programinės įrangos, kuria naudojantis sudarytas elektroninis dokumentas, pavadinimas
RC-DSS

X. Elektroninio dokumento grupė BeDOC

XI. Informacija apie elektroninio (-ių) parašo (-ų) tikrinimą (tikrinimo data)

Visi dokumente esantys elektroniniai parašai galioja (2024-01-18 15:55:12)

XII. Papildomi metaduomenys

Nuorašą suformavo R.Buragienė, 2024-01-18 15:55:12 RC-DSS

UAB "Metrum LT", kodas: 303644359, adresas: Marijampol , Vytauto g. 34A
Matininkas(-) R TA BURAGIEN , kvalifikacijos pažym jimo Nr. 2M-M-2668, kontaktinis adresas (-ai):
Marijampol , Vytauto g. 34A, el. pašto adresas (-ai): ruta@metrumlt.eu, tel.: + 370 657 773 57

PATALPOS (BUTO) KADASTRO DUOMENYS**Patalpos (buto) kadastro**

Adresas Kazl R dos sav. Kazl R dos m. S. Daukanto g. 19-1
Paskirtis Administracin
Pavadinimas Administracin s patalpos
Žym jimas plane 5
Kadastro duomen nustatymo data 2023-10-25 **Unikalus numeris** 4400-2956-6341:2431

Aukštas:	1	Karštas vanduo:	Yra
Požymis:		Nuotek šalinimas:	Komunalinis nuotek šalinimas
Bendras plotas: kv. m	101,76	Dujos:	N ra
R sys:	N ra	Virykl :	N ra
Šildymas:	Bendr. centr. šild. sist.	Vonios kambarys:	N ra
Vandentiekis:	Komunalinis vandentiekis		

Pastato, kuriame yra patalpa (butas), kadastro duomenys

Paskirtis Administracin
Pavadinimas Administracinis pastatas
Žym jimas plane 1B4/p **Unikalus numeris** 5197-5008-3020

Statybos pradžios metai:	1975	Sienos:	Plytos
Statybos pabaigos metai:	1975	Baigtumo procentas: %	100
Rekonstravimo pradžios metai:		T ris: kub. m	10757
Rekonstravimo pabaigos metai:		Bendras plotas: kv. m	2697,49
Kap. remonto pradžios metai:	2021	Aukšt skai ius:	4
Kap. remonto pabaigos metai:	2023	Koordinat X:	6067312
Papr. remonto pradžios metai:	2019	Koordinat Y:	467574
Papr. remonto pabaigos metai:	2019	Statinio kategorija:	Ypatingasis



ELEKTRONINIO DOKUMENTO METADUOMENYS

I. Dokumento pavadinimas (antraštė) Buto (patalpos) kadastro duomenys

II. Dokumento sudarytojas (-ai)

Rūta Buragienė, Marijampolė, Vytauto g. 34A

III. Dokumento registracijos data ir numeris 2023-12-19 19:18:04, Nr. 1161661389

IV. Pasirašymas

Parašo paskirtis: pasirašymas

Parašą sukūrusio asmens vardas, pavardė ir pareigos Rūta Buragienė, matininkė, UAB "Metrum LT"

Sertifikatas išduotas: Rūta Buragienė

Parašo sukūrimo data ir laikas: 2023-12-19 19:18:04

Parašo formatas: XAdES-BASELINE-T

Laiko žymoje nurodytas laikas: 2023-12-19 19:18:05

Informacija apie sertifikavimo paslaugų teikėją: RCSC IssuingCA

Sertifikato galiojimo laikas 2023-06-19 14:06:26 – 2025-06-18 14:06:26

Parašo paskirtis: suderinimas

Parašą sukūrusio asmens vardas, pavardė ir pareigos Nijolė Stanislovaitienė, Kadastro ekspertė, Valstybės įmonė Registrų centras

Sertifikatas išduotas: Nijolė Stanislovaitienė

Parašo sukūrimo data ir laikas: 2023-12-21 09:14:22

Parašo formatas: XAdES-BASELINE-T

Laiko žymoje nurodytas laikas: 2023-12-21 09:14:22

Informacija apie sertifikavimo paslaugų teikėją: RCSC IssuingCA

Sertifikato galiojimo laikas 2023-11-06 09:57:09 – 2025-11-05 09:57:09

V. Pagrindinio dokumento priedų skaičius – 0

VI. Pagrindinio dokumento pridedamų dokumentų skaičius – 0

VII. Pridedami dokumentai: nėra priedų

VIII. Dokumento specifikacijos identifikavimo žymuo ADOC-V1.0

IX. Programinės įrangos, kuria naudojantis sudarytas elektroninis dokumentas, pavadinimas
RC-DSS

X. Elektroninio dokumento grupė BeDOC

XI. Informacija apie elektroninio (-ių) parašo (-ų) tikrinimą (tikrinimo data)

Visi dokumente esantys elektroniniai parašai galioja (2024-01-18 15:55:13)

XII. Papildomi metaduomenys

Nuorašą suformavo R.Buragienė, 2024-01-18 15:55:13 RC-DSS



* 1 1 6 1 6 6 1 3 8 9 *

UAB "Metrum LT", kodas: 303644359, adresas: Marijampol , Vytauto g. 34A

Matininkas(-) R TA BURAGIEN , kvalifikacijos pažym jimo Nr. 2M-M-2668, kontaktinis adresas (-ai): Marijampol , Vytauto g. 34A, el. pašto adresas (-ai): ruta@metrumlt.eu, tel.: + 370 657 773 57

PATALPOS (BUTO) VER I NUSTATYMAS

Adresas Kazl R dos sav. Kazl R dos m. S. Daukanto g. 19-1

Unikalus numeris 4400-2956-6341:2431

Vert s nustatymo data 2023-10-25

Žym jimas	Pavadinimas	Kasmetinis vert s mažinimo	Matavimo vienetas	Kiekis	Kainynas ir lentel	Vieneto statybos vert po indeksavimo, Eur	Atk rimo kaštai (statybin vert), Eur	Nusid v jimas %	Atkuriamoji vert , Eur	Vietov s pataisos koeficientas	Vidutin rinkos vert , Eur
1	2	3	4	5	6	7	8	9	10	11	12
5	Administracin s patalpos	0.8	kv. m	101.76	Modelis:23579	730.01	74300	33	49800		9090

matinink

R TA BURAGIEN



* 1 1 6 1 6 6 1 3 9 0 *

ELEKTRONINIO DOKUMENTO METADUOMENYS

I. Dokumento pavadinimas (antraštė) Buto (patalpos) įkainojimas (perkainojimas)

II. Dokumento sudarytojas (-ai)

Rūta Buragienė, Marijampolė, Vytauto g. 34A

III. Dokumento registracijos data ir numeris 2023-12-19 19:18:06, Nr. 1161661390

IV. Pasirašymas

Parašo paskirtis: pasirašymas

Parašą sukūrusio asmens vardas, pavardė ir pareigos Rūta Buragienė, matininkė, UAB "Metrum LT"

Sertifikatas išduotas: Rūta Buragienė

Parašo sukūrimo data ir laikas: 2023-12-19 19:18:06

Parašo formatas: XAdES-BASELINE-T

Laiko žymoje nurodytas laikas: 2023-12-19 19:18:07

Informacija apie sertifikavimo paslaugų teikėją: RCSC IssuingCA

Sertifikato galiojimo laikas 2023-06-19 14:06:26 – 2025-06-18 14:06:26

Parašo paskirtis: suderinimas

Parašą sukūrusio asmens vardas, pavardė ir pareigos Nijolė Stanislovaitienė, Kadastro ekspertė, Valstybės įmonė Registrų centras

Sertifikatas išduotas: Nijolė Stanislovaitienė

Parašo sukūrimo data ir laikas: 2023-12-21 09:14:24

Parašo formatas: XAdES-BASELINE-T

Laiko žymoje nurodytas laikas: 2023-12-21 09:14:24

Informacija apie sertifikavimo paslaugų teikėją: RCSC IssuingCA

Sertifikato galiojimo laikas 2023-11-06 09:57:09 – 2025-11-05 09:57:09

V. Pagrindinio dokumento priedų skaičius – 0

VI. Pagrindinio dokumento pridedamų dokumentų skaičius – 0

VII. Pridedami dokumentai: nėra priedų

VIII. Dokumento specifikacijos identifikavimo žymuo ADOC-V1.0

IX. Programinės įrangos, kuria naudojantis sudarytas elektroninis dokumentas, pavadinimas
RC-DSS

X. Elektroninio dokumento grupė BeDOC

XI. Informacija apie elektroninio (-ių) parašo (-ų) tikrinimą (tikrinimo data)

Visi dokumente esantys elektroniniai parašai galioja (2024-01-18 15:55:14)

XII. Papildomi metaduomenys

Nuorašą suformavo R.Buragienė, 2024-01-18 15:55:14 RC-DSS



* 1 1 6 1 6 6 1 3 9 0 *

UAB "Metrum LT", kodas: 303644359, adresas: Marijampol , Vytauto g. 34A

Matininkas(-) R TA BURAGIEN , kvalifikacijos pažym jimo Nr. 2M-M-2668, kontaktinis adresas (-ai): Marijampol , Vytauto g. 34A, el. pašto adresas (-ai): ruta@metrumlt.eu, tel.: + 370 657 773 57

PATALPOS (BUTO) VIDAUS PLOT EKSPLIKACIJA**Adresas** Kazl R dos sav. Kazl R dos m. S. Daukanto g. 19-1**Paskirtis** Administracin**Pavadinimas** Administracin s patalpos**Žym jimas plane** 5**Kadastro duomen nustatymo data** 2023-10-25 **Unikalus numeris** 4400-2956-6341:2431

Aukšto Nr.	Patalpos pažym jimas plane		Patalp pavadinimas	Bendras plotas m ²	Gyvenamosios paskirties patalp							Negyvenamosios paskirties patalp		
	1 simbolis	2 simbolis			Iš to skai iaus				Pagalbinis nenaudingasis plotas m ²	R si (pusr si) plotas m ²	Garaž plotas m ²	Pagrindinis plotas m ²	Pagalbinis plotas m ²	Naudingasis plotas m ²
					Naudingasis plotas m ²	Gyvenamasis plotas m ²	Verslo plotas m ²	Pagalbinis naudingasis plotas m ²						
1	2	3	4	5	6	7	8	9	10	11	12	13	14	15
1	5	1	Koridorius	52,55									52,55	
2	5	2	Koridorius	12,34									12,34	
2	5	3	Kabinetas	36,87								36,87		
Iš viso patalp (3 patalpos)				101,76								36,87	64,89	

matininkė

RŪTA BURAGIENĖ



* 1 1 6 1 6 6 8 3 3 9 *

ELEKTRONINIO DOKUMENTO METADUOMENYS

I. Dokumento pavadinimas (antraštė) Buto (patalpos) vidaus plotų eksplikacija

II. Dokumento sudarytojas (-ai)

Rūta Buragienė, Marijampolė, Vytauto g. 34A

III. Dokumento registracijos data ir numeris 2023-12-19 19:18:08, Nr. 1161668339

IV. Pasirašymas

Parašo paskirtis: pasirašymas

Parašą sukūrusio asmens vardas, pavardė ir pareigos Rūta Buragienė, matininkė, UAB "Metrum LT"

Sertifikatas išduotas: Rūta Buragienė

Parašo sukūrimo data ir laikas: 2023-12-19 19:18:08

Parašo formatas: XAdES-BASELINE-T

Laiko žymoje nurodytas laikas: 2023-12-19 19:18:09

Informacija apie sertifikavimo paslaugų teikėją: RCSC IssuingCA

Sertifikato galiojimo laikas 2023-06-19 14:06:26 – 2025-06-18 14:06:26

Parašo paskirtis: suderinimas

Parašą sukūrusio asmens vardas, pavardė ir pareigos Nijolė Stanislovaitienė, Kadastro ekspertė, Valstybės įmonė Registrų centras

Sertifikatas išduotas: Nijolė Stanislovaitienė

Parašo sukūrimo data ir laikas: 2023-12-21 09:14:26

Parašo formatas: XAdES-BASELINE-T

Laiko žymoje nurodytas laikas: 2023-12-21 09:14:27

Informacija apie sertifikavimo paslaugų teikėją: RCSC IssuingCA

Sertifikato galiojimo laikas 2023-11-06 09:57:09 – 2025-11-05 09:57:09

V. Pagrindinio dokumento priedų skaičius – 0

VI. Pagrindinio dokumento pridedamų dokumentų skaičius – 0

VII. Pridedami dokumentai: nėra priedų

VIII. Dokumento specifikacijos identifikavimo žymuo ADOC-V1.0

IX. Programinės įrangos, kuria naudojantis sudarytas elektroninis dokumentas, pavadinimas
RC-DSS

X. Elektroninio dokumento grupė BeDOC

XI. Informacija apie elektroninio (-ių) parašo (-ų) tikrinimą (tikrinimo data)

Visi dokumente esantys elektroniniai parašai galioja (2024-01-18 15:55:14)

XII. Papildomi metaduomenys

Nuorašą suformavo R.Buragienė, 2024-01-18 15:55:14 RC-DSS



* 1 1 6 1 6 6 8 3 3 9 *